



Dell™ Systems

Installing the SCSI Backplane Daughter Card



Notes, Notices, and Cautions

 **NOTE:** A NOTE indicates important information that helps you make better use of your computer.

 **NOTICE:** A NOTICE indicates either potential damage to hardware or loss of data and tells you how to avoid the problem.

 **CAUTION: A CAUTION indicates a potential for property damage, personal injury, or death.**

Information in this document is subject to change without notice.
© 2002 Dell Computer Corporation. All rights reserved.


Reproduction in any manner whatsoever without the written permission of Dell Computer Corporation is strictly forbidden.


Trademarks used in this text: *Dell* and the *DELL* logo are trademarks of Dell Computer Corporation.


Other trademarks and trade names may be used in this document to refer to either the entities claiming the marks and names or their products. Dell Computer Corporation disclaims any proprietary interest in trademarks and trade names other than its own.

March 2002 P/N 4P220 Rev. A00

This document explains how to configure the split SCSI backplane by installing a backplane daughter card into your system. In a split backplane configuration, the five hard-drive bays are arranged in one group of two drives and another group of three drives. This configuration is referred to as a 2/3 split backplane configuration.

 **CAUTION:** Before you perform this procedure, read the safety instructions in your *System Information* document.

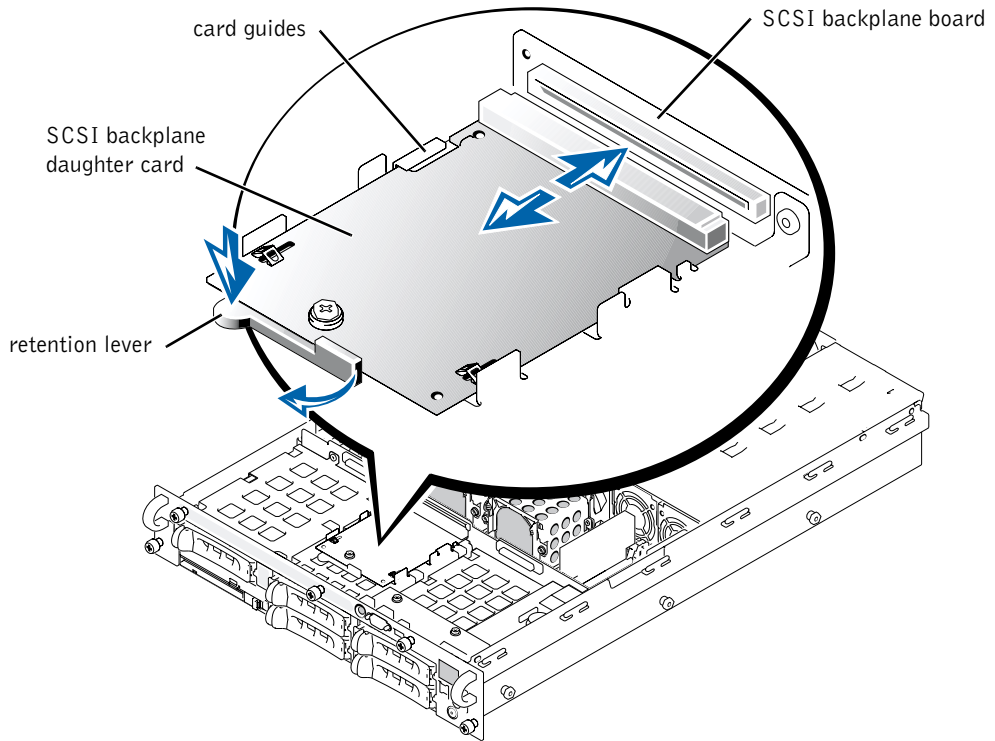
 **NOTICE:** See "Protecting Against Electrostatic Discharge" in the safety instructions in your *System Information* document.

 **NOTICE:** To avoid possible data loss, back up all data on the hard drives before installing the backplane daughter card and changing the RAID configuration.

- 1 Unpack the SCSI backplane board daughter card kit.
- 2 Turn off the system, including any attached peripherals, and disconnect the system from the electrical outlet.
- 3 Remove the cover (see "Removing the Cover" in your *Installation and Troubleshooting Guide*).

The daughter card fits between the sides of the card guide above the drive bay.

- 4 To install the daughter card in the card guide, performing the following steps (see Figure 1-1):
 - a Hold the daughter card by its edges with the component side facing up and the card connector facing the SCSI backplane board.
 - b Ensure that the retention lever is in the open position.
 - c Position the card in the drive bay so that the notches on the left and right edges of the card are aligned with the tabs on the card guide above the drive bay.
 - d Lower the card into the card guide.
 - e Close the retention lever to slide the daughter card into the SCSI backplane connector and lock the card into place.

Figure 1-1. Installing the SCSI Backplane Daughter Card

- 5 Reconfigure the SCSI cable connections to the SCSI backplane as necessary to operate the backplane as a 2/3 split backplane:
 - If a RAID controller card is not installed, cables are not required to use either the integrated SCSI controller or optional integrated RAID controller in either a 1 x 5 or 2/3 split configuration.
 - If a RAID controller card is installed, you can connect cables from the controller card to SCSI A and/or SCSI B backplane board connector(s). A backplane board connector that is not attached to the RAID controller card uses the integrated SCSI controller or optional integrated RAID controller.
 - If a cable is connected to the SCSI B backplane board connector, the SCSI backplane daughter card must be installed in the system to activate the 2/3 split configuration. Otherwise, the system displays an error message.

See "Jumpers and Connectors" in your *Installation and Troubleshooting Guide* to locate the connectors on the SCSI backplane board.

- 6** Replace the cover (see "Replacing the Cover" in your *Installation and Troubleshooting Guide*).
- 7** Reconnect your system and peripherals to their electrical outlets, and turn on the system.

Dell™ 系统

安装 SCSI 背板子卡

注、注意和警告



注：注表示可以帮助您更好地使用计算机的重要信息。



注意：注意表示可能会损坏硬件或导致数据丢失，并告诉您如何避免此类问题。



警告：警告表示可能会造成财产损失、人身伤害或死亡。

本文件中的信息如有更改，恕不另行通知。

© 2002 Dell Computer Corporation。版权所有，翻印必究。

未经 Dell Computer Corporation 书面许可，不准以任何形式进行复制。


本文件中使用的商标：Dell 和 DELL 徽标是 Dell Computer Corporation 的商标。


本文件中述及的其它商标和产品名称是指拥有相应商标和产品名称的公司或其制造的产品。Dell Computer Corporation 对其它公司的商标和产品名称不拥有任何专利权。

2002 年 3 月 P/N 4P220 Rev. A00

本说明文件介绍了如何通过系统在系统上安装背板子卡来配置分割式 SCSI 背板。在分割式背板配置中，五个硬盘驱动器托架被分为两组，一组包含两个驱动器，另一组包含三个驱动器。此配置称为 2/3 分割式背板配置。

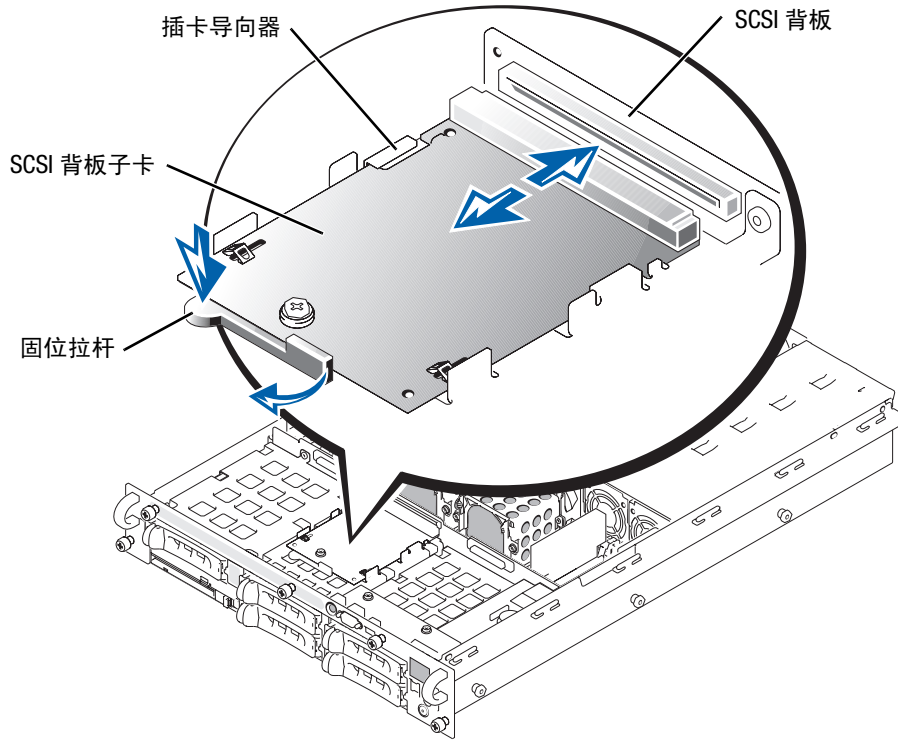
 **警告：** 执行此过程之前，请阅读《系统信息》说明文件中的安全说明。

 **注意：** 请参阅《系统信息》文件安全说明部分中的“防止静电损害”。

 **注意：** 为避免丢失数据，请在安装背板子卡并更改 RAID 配置之前先备份硬盘驱动器上的所有数据。

- 1 打开 SCSI 背板子卡套件的包装。
- 2 关闭系统（包括连接的任何外围设备），然后断开系统与电源插座的连接。
- 3 卸下主机盖（请参阅《安装与故障排除指南》中的“卸下主机盖”）。
子卡安装在驱动器托架上方的插卡导向器两侧之间。
- 4 要在插卡导向器中安装子卡，请执行以下步骤（参见图 2-1）：
 - a 握住子卡边缘，使组件一侧朝上，并使插卡连接器朝向 SCSI 背板。
 - b 确保固位拉杆处于打开位置。
 - c 将插卡放置在驱动器托架中，使插卡左右边缘的槽口与驱动器托架上方插卡导向器上的卡舌对齐。
 - d 将插卡向下放入插卡导向器。
 - e 合上固位拉杆，使子卡滑入 SCSI 背板连接器并锁定到位。

图 2-1: 安装 SCSI 背板子卡



5 在必要时重新配置 SCSI 背板的 SCSI 电缆连接，使背板可以作为 2/3 分割式背板来操作：

- 在 1 x 5 或 2/3 分割式配置中，如果未安装 RAID 控制器卡，则无需电缆即可使用集成 SCSI 控制器或可选集成 RAID 控制器。
- 如果已安装 RAID 控制器卡，则可以将控制器卡的电缆连接至 SCSIIA 和（或）SCSIB 背板连接器。未连接至 RAID 控制器卡的背板连接器使用的是集成 SCSI 控制器或可选集成 RAID 控制器。
- 如果已将电缆连接至 SCSIB 背板连接器，则必须在系统中安装 SCSI 背板子卡才能激活 2/3 分割式配置。否则，系统将显示错误信息。

请参阅《安装与故障排除指南》中的“跳线与连接器”，找到 SCSI 背板上的连接器。

6 装回主机盖（请参阅《安装与故障排除指南》中的“装回主机盖”）。

7 将系统与外围设备重新连接至电源插座，然后开机。

Systemes Dell™

Installation de la carte du fond de panier SCSI secondaire



Remarques, mises en garde et avertissements



REMARQUE : UNE REMARQUE indique une information importante destinée à vous aider à mieux utiliser votre ordinateur.



MISE EN GARDE : UNE MISE EN GARDE indique un dommage potentiel pouvant survenir (ou une perte de données) et vous dit comment éviter le problème.



ATTENTION : Le message **ATTENTION** indique une situation potentiellement dangereuse qui, si elle n'est pas évitée, peut provoquer une blessure mineure ou modérée.

Les informations fournies dans ce guide sont susceptibles d'être modifiées sans préavis.
© 2002 Dell Computer Corporation. Tous droits réservés.


La reproduction de ce document de quelque manière que ce soit sans l'autorisation écrite de Dell Computer Corporation est strictement interdite.


Marques déposées utilisées dans ce guide : *Dell* et le logo *DELL* sont des marques commerciales de Dell Computer Corporation.


Toutes les autres marques déposées et noms de marques utilisés dans ce document se rapportent aux sociétés propriétaires des marques et des noms de ces produits. Dell Computer Corporation décline tout intérêt dans l'utilisation des marques déposées et des noms de marques ne lui appartenant pas.

Mars 2002 Réf. 4P220 Rév. A00

Ce document explique comment configurer le fond de panier partagé SCSI en installant un fond de panier secondaire. Dans la configuration du fond de panier partagé, les cinq baies de disque dur sont réparties dans un groupe de deux baies et dans un groupe de trois baies. Cette configuration s'appelle une configuration de fond de panier partagé 2/3.

 **ATTENTION : Avant d'effectuer la procédure, lisez les instructions de sécurité du document *Informations sur le système*.**

 **MISE EN GARDE :** Reportez-vous à la section "Protection contre les décharges électrostatiques" dans les instructions de sécurité du document *Informations sur le système*.

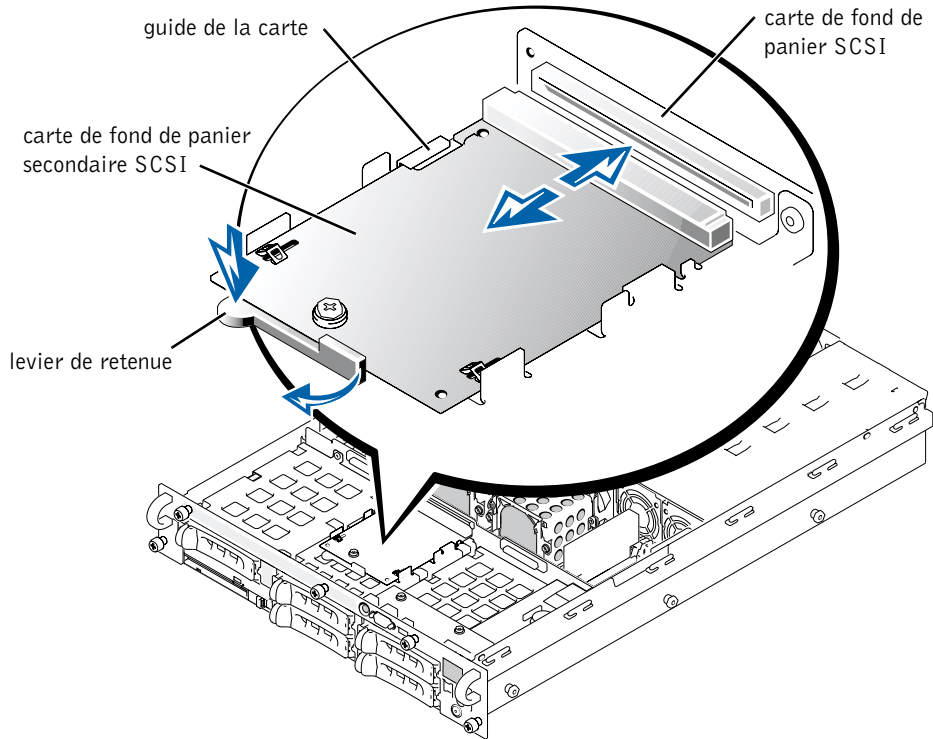
 **MISE EN GARDE :** Pour éviter toute perte de données, sauvegardez toutes les données des disques durs avant d'installer le fond de panier secondaire et de changer la configuration RAID.

- 1 Retirez le kit de la carte du fond de panier SCSI secondaire de son emballage.
- 2 Mettez le système hors tension, y compris les périphériques qui lui sont connectés, puis débranchez-le du secteur.
- 3 Retirez le capot (reportez-vous à la section "Retrait du capot du système" du *Guide d'installation et de dépannage*).

La carte secondaire doit être placée dans le guide de la carte au dessus de la baie.

- 4 Pour installer la carte secondaire dans le guide, procédez comme suit (voir Figure 3-1):
 - a Tenez la carte par ses extrémités, côté du composant orienté vers le haut et connecteur face à la carte du fond de panier SCSI.
 - b Vérifiez que le levier de retenue est sur la position ouverte.
 - c Positionnez la carte dans la baie en alignant les encoches des bords droit et gauche sur les languettes du guide au-dessus de la baie.
 - d Abaissez la carte dans le guide.
 - e Fermez le levier de retenu pour glisser la carte dans le connecteur du fond de panier SCSI et la mettre en place.

Figure 3-1. Installation de la carte du fond de panier SCSI secondaire



- 5 Reconfigurez les câbles de connexion SCSI du fond de panier SCSI de manière appropriée pour faire fonctionner le fond de panier partagé dans une configuration 2/3.
 - Si la carte du contrôleur RAID n'est pas installée, aucun câble n'est nécessaire pour utiliser le contrôleur SCSI intégré ou le contrôleur RAID intégré en option dans une configuration 1 x 5 ou 2/3.
 - Si la carte du contrôleur RAID est installée, vous pouvez connecter les câbles du contrôleur aux connecteurs SC5A et/ou SC5B du fond de panier. Un connecteur de fond de panier non connecté au contrôleur RAID utilise le contrôleur SCSI intégré ou le contrôle RAID intégré en option.

- Si un câble est connecté au connecteur du fond de panier SCSI, le fond de panier SCSI secondaire doit être installé dans le système pour activer la configuration paragée 2/3. Si vous ne procédez pas ainsi, le système affichera un message d'erreur.

Reportez-vous à la section "Cavaliers et connecteurs" du *guide d'installation et de dépannage* pour identifier les connecteurs sur le fond de panier SCSI.

- 6 Réinstallez le capot (reportez-vous à la section "Réinstallation du capot" du *guide d'installation et de dépannage*).
- 7 Rebranchez le système et les périphériques au secteur, puis remettez-les sous tension.

Dell™-Systeme

Installieren der SCSI- Rückwand-Zusatzkarte



HINWEIS, BITTE BEACHTEN und VORSICHT



HINWEIS: Ein Hinweis enthält wichtige Informationen, mit deren Hilfe Sie Ihren Computer besser nutzen können.



BITTE BEACHTEN: Bitte Beachten weist auf eine mögliche Beschädigung von Hardware oder den Verlust von Daten hin und beschreibt, wie dieses Problem vermieden werden kann.



VORSICHT: Vorsicht weist darauf hin, dass die Gefahr für einen Sachschaden, Personenschaden oder Lebensgefahr besteht.

Die in diesem Dokument enthaltenen Informationen können ohne Vorankündigung geändert werden.
© 2002 Dell Computer Corporation. Alle Rechte vorbehalten.


Eine Reproduktion dieses Dokuments in jeglicher Form ist nur mit vorheriger schriftlicher Genehmigung der Dell Computer Corporation erlaubt.


Die in diesem Text verwendeten Warenzeichen: *Dell* und das *DELL*-Logo sind Warenzeichen der Dell Computer Corporation.

Andere in diesem Dokument möglicherweise verwendete Warenzeichen und Handelsbezeichnungen sind unter Umständen Marken und Namen der entsprechenden Firmen oder ihrer Produkte. Die Dell Computer Corporation erhebt keinen Anspruch auf Warenzeichen oder Handelsnamen mit Ausnahme ihrer eigenen.

In diesem Dokument wird erklärt, wie Sie die geteilte SCSI-Rückwand konfigurieren, indem Sie in Ihrem System eine Rückwand-Zusatzkarte installieren. In einer Konfiguration mit geteilter Rückwand sind die fünf Festplattenschächte in zwei Gruppen angeordnet: eine Gruppe mit zwei und die zweite mit drei Laufwerken. Diese Konfiguration wird als 2/3-geteilte Rückwandkonfiguration bezeichnet.

 **VORSICHT:** Bevor Sie mit diesem Verfahren beginnen, lesen Sie zunächst die Sicherheitshinweise im Dokument *Systeminformation*.

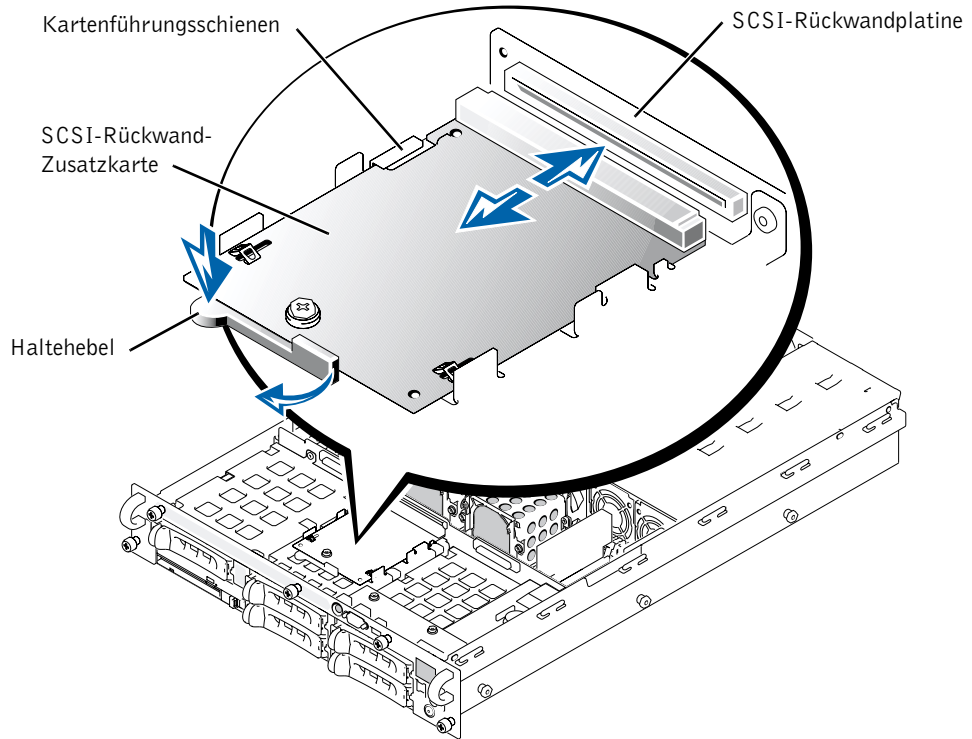
 **BITTE BEACHTEN:** Siehe „Schutz vor elektrostatischer Entladung“ in den Sicherheitshinweisen im Dokument *Systeminformation*.

 **BITTE BEACHTEN:** Um einem eventuellen Verlust von Daten vorzubeugen, sichern Sie zunächst alle Daten auf den Laufwerken, bevor Sie die Rückwand-Zusatzkarte installieren und die RAID-Konfiguration ändern.

- 1 Entnehmen Sie sämtliche Komponenten aus dem Zusatzkarten-Kit der SCSI-Rückwand.
- 2 Schalten Sie das System sowie sämtliche angeschlossenen Peripheriegeräte aus und unterbrechen Sie die Stromzufuhr.
- 3 Entfernen Sie die Abdeckung (siehe „Entfernen der Abdeckung“ in der *Anleitung zur Installation und Fehlersuche*).

Die Zusatzkarte wird zwischen den Kartenführungsschienen oberhalb des Laufwerksschachts eingesetzt.

- 4 Um die Ersatzkarte zwischen den Schienen zu installieren, führen Sie die folgenden Schritte aus (siehe Abbildung 4-1).
 - a Halten Sie dabei die Zusatzkarte an den Rändern fest und achten Sie darauf, dass die Komponentenseite nach oben und der Kartenstecker in Richtung der SCSI-Rückwandplatine zeigt.
 - b Stellen Sie sicher, dass sich der Haltehebel in der offenen Position befindet.
 - c Halten Sie die Karte in den Laufwerkschacht, so dass die Kerben an der linken und rechten Seite der Karte mit den Zungen an der Kartenführungsschiene des Laufwerkschachts ausgerichtet sind.
 - d Setzen Sie die Karte in die Kartenführungsschiene ein.
 - e Schließen Sie den Haltehebel, um die Zusatzkarte in den SCSI-Rückwandanschluss zu schieben, und befestigen Sie die Karte in dieser Position.

Abbildung 4-1. Installieren der SCSI-Rückwand-Zusatzkarte

- 5 Konfigurieren Sie die Verbindungen zwischen SCSI-Kabel und SCSI-Rückwand ggf. neu, um die Rückwand als 2/3-geteilte Rückwand nutzen zu können:
 - Wenn keine RAID-Controllerkarte installiert ist, benötigen Sie keine Kabel, um den integrierten SCSI-Controller oder den optionalen integrierten RAID-Controller in einer geteilten 1x5- oder 2/3-Konfiguration zu verwenden.
 - Wenn eine RAID-Controllerkarte installiert ist, können Sie die Controllerkarte durch Kabel mit den Anschlüssen der SCSI-A- und/oder SCSI-B-Rückwandkarte verbinden. Anschlüsse an der Rückwandplatte, die nicht mit einer RAID-Controllerkarte verbunden sind, nutzen den integrierten SCSI-Controller oder den optionalen integrierten RAID-Controller.

- Wenn ein Kabel an den Stecker der SCSI-Brückwandplatine angeschlossen ist, muss die SCSI-Brückwand-Zusatzkarte im System installiert sein, damit die 2/3-geteilte Konfiguration aktiviert werden kann. Ansonsten erzeugt das System eine Fehlermeldung.




Zur Anordnung der Anschlüsse auf der SCSI-Brückwandplatine siehe „Jumper und Anschlüsse“ in der *Anleitung zur Installation und Fehlersuche*.

- 6 Bringen Sie die Abdeckung wieder an (siehe „Anbringen der Systemabdeckung“ in der *Anleitung zur Installation und Fehlersuche*).
- 7 Verbinden Sie das System und die Peripheriegeräte wieder mit der Stromversorgung und schalten Sie sie ein.

Dell™ システム

SCSI バックプレーンデータ カードの取り付け

メモ、注意および警告

-  **メモ**：メモは、コンピュータを使いやすくする為の重要な情報を説明しています。
-  **注意**：注意は、ハードウェアの損傷やデータの損失の可能性あることを示し、その危険を回避するための方法を説明しています。
-  **警告**：警告は、物的損害、けが、または死亡の原因となる可能性があることを示します。

ここに記載されている内容は予告なく変更されることがあります。
© 2002 すべての著作権は Dell Computer Corporation にあります。

Dell Computer Corporation の書面による許可のない複製は、いかなる形態においても厳重に禁じられています。

本書で使用されている商標について： Dell および DELL ロゴは Dell Computer Corporation の商標です。

本書では、必要に応じて上記記載以外の商標および会社名が使用されている場合がありますが、これらの商標や会社名は、一切 Dell Computer Corporation に所属するものではありません。

本書では、お使いのシステムにバックプレーンデータカードを取り付けて、スプリット SCSI バックプレーンを構成する方法を説明します。スプリットバックプレーン構成では、5つのハードドライブが2つのハードドライブグループと3つのハードドライブグループに分けて配列されます。この構成方法は、2/3 スプリットバックプレーン構成と呼ばれます。

⚠ 警告：この手順を行う前に、『システム情報』マニュアルの「安全にお使いいただくための注意」を参照してください。

➡ 注意：『システム情報』マニュアルの「安全にお使いいただくための注意」の「静電気傷害への対処」を参照してください。

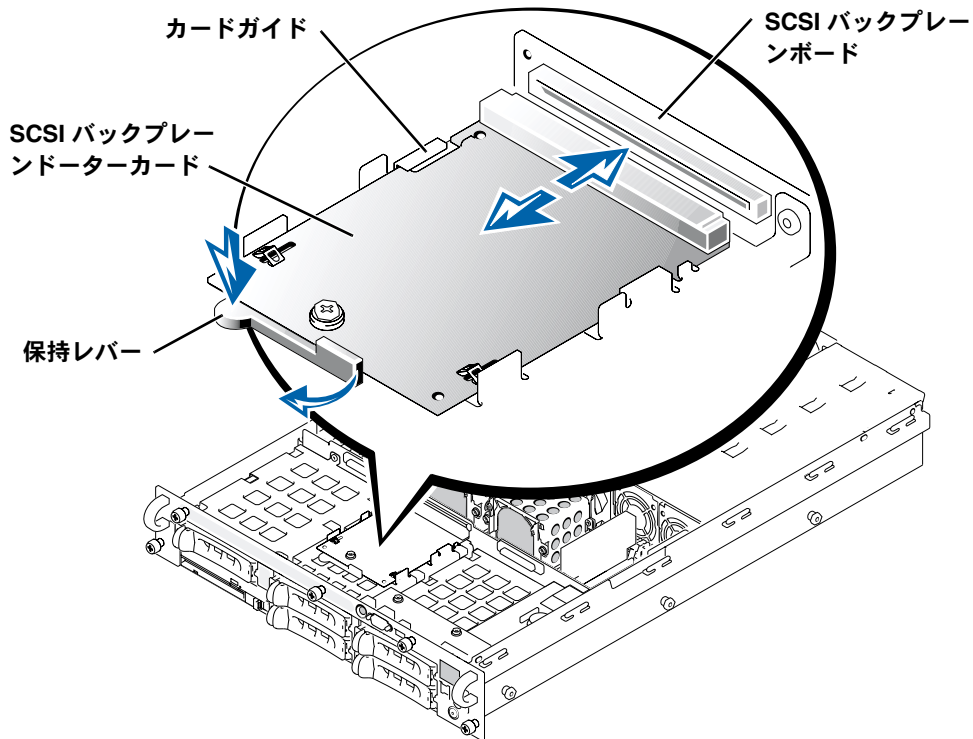
➡ 注意：データの損失を防ぐために、バックプレーンデータカードの取り付けおよび RAID 構成の変更を行う前に、ハードドライブのすべてのデータをバックアップしてください。

- 1 SCSI バックプレーンボードのデータカードキットを開梱します。
- 2 システムに接続されているすべての周辺機器を含めてシステムの電源を切り、電源コンセントから電源ケーブルを取り外します。
- 3 カバーを取り外します (『Installation and Troubleshooting Guide』の「Removing the Cover」を参照)。

データカードは、ドライブベイの上にあるカードガイドの間にはまります。

- 4 以下の手順に従い、カードガイドにデータカードを取り付けます (図 5-1 を参照)。
 - a データカードの端を持ち、コンポーネント側を上にして、カードコネクタが SCSI バックプレーンボード側に向くようにします。
 - b 保持レバーが開の位置になっていることを確認してください。
 - c カードの左右の端の切り込みをドライブベイの上にあるカードガイドのタブに揃えて、ドライブベイにカードの位置を合わせます。
 - d カードを押してカードガイドに入れます。
 - e 保持レバーを閉じ、データカードを SCSI バックプレーンコネクタにスライドさせ、カードを所定の位置にロックします。

図 5-1. SCSI バックプレーンドータカードの取り付け



- 5 バックプレーンを 2/3 スプリットバックプレーンとして操作する必要がある場合、SCSI バックプレーンへの SCSI ケーブル の接続を再構成します。
 - RAID コントローラカードが取り付けられていない場合は、内蔵 SCSI コントローラ、またはオプションの 1 x 5 もしくは 2/3 スプリット構成の内蔵 RAID コントローラを使用するためには、ケーブルは必要ありません。
 - RAID コントローラが取り付けられている場合は、コントローラカードから SC5IA または SC5IB ボードコネクタへ、ケーブルで接続できます。RAID コントローラカードに取り付けられていないバックプレーンボードコネクタには、内蔵 SCSI コントローラまたはオプションの内蔵 RAID コントローラを使用します。

- ケーブルが SCSIIB バックプレーンボードコネクタに接続されている場合、SCSI バックプレーンデータカードをシステムに取り付けて、2/3 スプリット構成を有効にする必要があります。これを行わないと、システムにエラーメッセージが表示されます。




SCSI バックプレーンボードのコネクタの場所については、『Installation and Troubleshooting Guide』の「Jumpers and Connectors」を参照してください。

- 6 カバーを取り付けます (『Installation and Troubleshooting Guide』の「Removing the Cover」を参照)。
- 7 システムおよび周辺機器を電源コンセントに再接続し、システムの電源を入れます。

Dell™ 시스템

SCSI 후면판 보조 카드 설치

주, 주의사항 및 주의

-  **주:** 주는 컴퓨터를 보다 효율적으로 사용할 수 있도록 중요 정보를 제공합니다.
-  **주의사항:** 주의사항은 하드웨어의 손상 또는 데이터 유실 위험을 설명하며, 이러한 문제를 방지할 수 있는 방법을 알려줍니다.
-  **주의:** 주의는 발생가능한 손상, 부상 또는 사망할 우려가 있음을 알려줍니다.

본 설명서에 수록된 정보는 사전 통보없이 변경될 수 있습니다.

© 2002 Dell Computer Corporation. 저작권 본사 소유.

Dell Computer Corporation 의 서면 승인 없이 어떠한 방법으로도 무단 복제하는 것을 엄격히 금합니다.

본 설명서에 사용된 상표: Dell, DELL 로고는 Dell Computer Corporation 의 상표입니다.

특정 회사의 표시나 회사명 또는 제품을 지칭하기 위해 다른 상표나 상호를 본 설명서에서 사용할 수도 있습니다. Dell Computer Corporation 은 자사가 소유하고 있는 상표 이외의 다른 모든 등록 상표 및 상표명에 대해 어떠한 소유권도 없음을 알려 드립니다.

2002년 3월 P/N 4P220 Rev. A00

본 설명서에서는 시스템에 후면판 보조 카드를 설치하여 분할 SCSI 후면판을 구성하는 방법에 대해 기술합니다. 분할 후면판을 구성할 때, 5 개의 하드 드라이브 베이는 2 개의 드라이브 그룹과 3 개의 드라이브 그룹으로 정해집니다. 이러한 구성을 2/3 분할 후면판 구성이라고도 합니다.

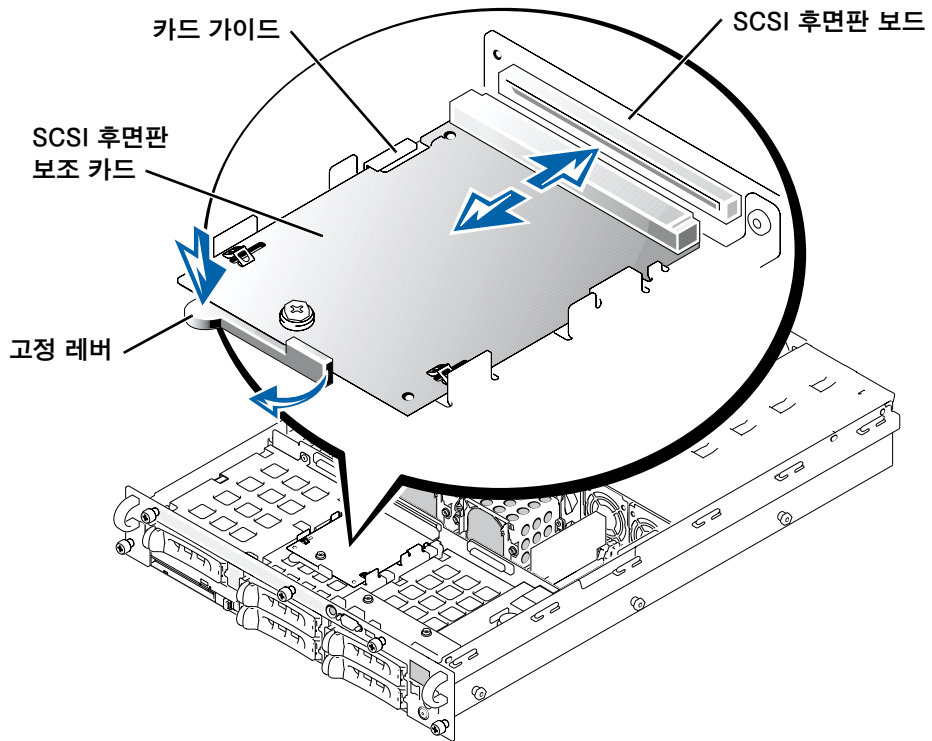
⚠ 주의 : 이 절차를 수행하기 전에 《시스템 정보 설명서》에 있는 안전 지침 사항을 읽어보십시오.

➡ 주의사항 : 본 《시스템 정보 설명서》의 안전 지침 사항에 있는 「정전기 방전 방지」를 참조하십시오.

➡ 주의사항 : 데이터 손실을 방지하려면 후면판 보조 카드를 설치하고 RAID 구성을 변경하기 전에 모든 데이터를 백업해두십시오.

- 1 SCSI 후면판 보드 보조 카드 키트의 포장을 벗기십시오.
- 2 시스템 및 시스템에 연결된 모든 주변장치를 끄고 전원 콘센트에서 시스템을 분리하십시오.
- 3 덮개를 벗기십시오 (《설치 및 문제 해결 설명서》의 「덮개 분리」 참조).
보조 카드는 드라이브 베이 윗부분에 있는 카드 가이드 측면 사이에 끼웁니다.
- 4 카드 가이드에 보조 카드를 끼우려면 다음 단계를 수행하십시오 (그림 6-1 참조):
 - a 구성요소 윗면이 보이도록 놓고 SCSI 후면판 보드와 마주보도록 카드 커넥터를 놓은 다음 모서리에 보조 카드를 끼우십시오.
 - b 고정 레버가 열림 위치에 있는지 확인하십시오.
 - c 드라이브 베이 위치에 카드를 넣어 카드의 왼쪽과 오른쪽 모서리에 있는 홈을 드라이브 베이 위에 있는 카드 가이드의 탭에 맞추십시오.
 - d 카드를 카드 가이드쪽으로 내리십시오.
 - e 고정 레버를 닫아 보조 카드를 SCSI 후면판 커넥터에 밀어 넣고 카드가 제자리에 고정되도록 잠그십시오.

그림 6-1. SCSI 후면판 보조 카드 설치



5 후면판을 2/3 분할 후면판으로 작동시키기 위해 필요한 SCSI 케이블을 SCSI 후면판에 다시 연결하십시오 :

- RAID 컨트롤러 카드가 설치되어 있지 않은 경우, 케이블은 1 x 5 또는 2/3 분할 구성의 내장형 SCSI 컨트롤러 또는 내장형 RAID 컨트롤러 옵션을 사용할 필요가 없습니다.
- RAID 컨트롤러 카드가 설치되어 있는 경우, 컨트롤러 카드와 SCSI A 또는 SCSI B 후면판 보드 커넥터를 케이블로 연결할 수 있습니다. RAID 컨트롤러 카드에 연결되어 있지 않은 후면판 보드 커넥터는 내장형 SCSI 컨트롤러 또는 내장형 RAID 컨트롤러 옵션을 사용합니다.

- 케이블이 SCSIIB 후면판 보드 커넥터에 연결되어 있는 경우, 2/3 분할 구성을 활성화하려면 SCSI 후면판 보조 카드가 반드시 시스템에 설치되어야 합니다. 그렇지 않으면 시스템에 오류 메시지가 표시됩니다.

SCSI 후면판 보드에 있는 커넥터의 위치를 확인하려면 《설치 및 문제 해결 설명서》의 「접과 및 커넥터」를 참조하십시오.

- 6 덮개를 다시 끼우십시오 (《설치 및 문제 해결 설명서》의 「덮개 다시 끼우기」 참조).
- 7 시스템과 주변장치를 전원 콘센트에 다시 연결하고 시스템의 전원을 켜십시오.

Sistemas Dell™

Instalación de la tarjeta hija SCSI



Notas, avisos y precauciones



NOTA: una NOTA indica información importante que le ayudará a usar mejor su ordenador.



AVISO: un AVISO indica un posible daño en el hardware o la pérdida de datos e informa de cómo evitar el problema.



PRECAUCIÓN: un mensaje de PRECAUCIÓN indica la posibilidad de que el equipo resulte averiado, de sufrir lesiones personales o incluso la muerte.

La información de este documento está sujeta a modificaciones sin previo aviso.

© 2002 Dell Computer Corporation. Reservados todos los derechos.

Queda prohibida su reproducción en cualquier medio sin la autorización por escrito de Dell Computer Corporation.


Marcas comerciales que aparecen en el texto: *Dell* y el logotipo de *DELL* son marcas comerciales de Dell Computer Corporation.


En este documento pueden utilizarse otras marcas y nombres comerciales para referirse a las entidades propietarias de dichas marcas y nombres, o a sus productos. Dell Computer Corporation renuncia a cualquier derecho sobre las marcas y nombres comerciales que no sean de su propiedad.

Marzo de 2002 P/N 4P220 Rev. A00

En este documento se explica la forma de configurar la placa SCSI dividida instalando en el sistema una tarjeta hija. En una configuración de placa dividida, los cinco compartimentos del disco duro se organizan en un grupo de dos y tres unidades. Esta configuración se conoce como una configuración de placa dividida de 2/3.

 **PRECAUCIÓN:** antes de realizar este procedimiento, lea las instrucciones de seguridad en el documento *Información del sistema*.

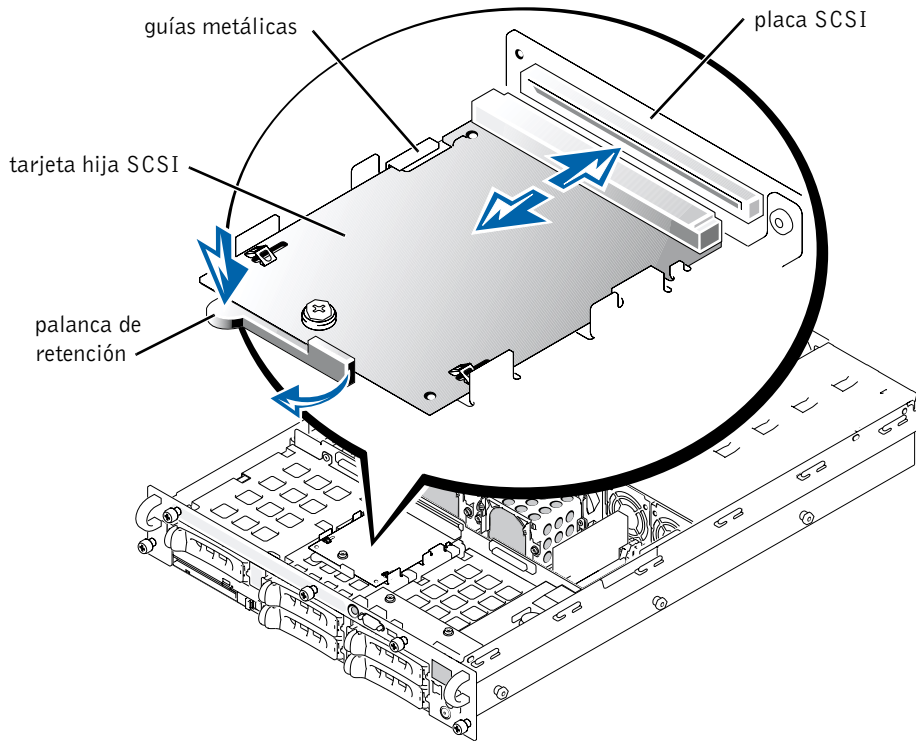
 **AVISO:** consulte el apartado "Protección contra descargas electrostáticas" en las instrucciones de seguridad contenidas en el documento *Información del sistema*.

 **AVISO:** para evitar una posible pérdida de datos, haga una copia de seguridad de todos los datos de los discos duros antes de instalar la tarjeta hija y cambiar la configuración RAID.

- 1 Desembale el kit de la tarjeta hija SCSI.
- 2 Apague el sistema, incluido cualquier periférico conectado, y desenchúfelo de la toma de corriente.
- 3 Extraiga la tapa del sistema (consulte el apartado "Extracción de la tapa del sistema" en la *Guía de instalación y resolución de problemas*).

La tarjeta hija se inserta entre los lados de la guía de la tarjeta por encima del compartimento de la unidad.

- 4 Para instalar la tarjeta hija en la guía de la tarjeta, realice los siguientes pasos (consulte la Figura 7-1):
 - a Sostenga la placa hija por sus bordes, con el lado de los componentes hacia arriba y el conector de la tarjeta hacia la placa SCSI.
 - b Compruebe que la palanca de retención esté en la posición abierta.
 - c Sitúe la tarjeta en el compartimento para unidades, de forma que las muescas de los lados izquierdo y derecho de la tarjeta estén alineadas con las pestañas en las guías por encima de la guía del compartimento para unidades.
 - d Coloque la tarjeta en la guía.
 - e Cierre la palanca de retención para fijar la tarjeta hija en su lugar en el conector de la placa SCSI.

Figura 7-1. Instalación de la tarjeta hija SCSI

- 5 Vuelva a configurar las conexiones de cables SCSI a la placa SCSI según sea necesario, para utilizar la placa en su configuración dividida 2/3:
 - Si no está instalada ninguna tarjeta controladora RAID, no se necesitan los cables para usar la controladora SCSI integrada o la controladora RAID integrada opcional en una configuración dividida de 1 x 5 o 2/3.
 - Si está instalada una tarjeta controladora RAID, puede conectar los cables de la tarjeta controladora a los conectores de la placa SCSI A y/o SCSI B. Un conector de la placa que no está conectado a la tarjeta controladora RAID utiliza una controladora SCSI integrada o una controladora RAID integrada opcional.
 - Si está conectado un cable al conector de la placa SCSI B, la tarjeta hija SCSI debe instalarse en el sistema para activar la configuración dividida de 2/3. De lo contrario, el sistema muestra un mensaje de error.

Consulte "Puentes y conectores" en la *Guía de instalación y resolución de problemas* para localizar los conectores en la placa SCSI.

- 6** Vuelva a colocar la tapa del sistema (consulte el apartado "Colocación de la tapa del sistema" en la *Guía de instalación y resolución de problemas*).
- 7** Vuelva a conectar el sistema y los periféricos a las tomas de red y encienda el sistema.

